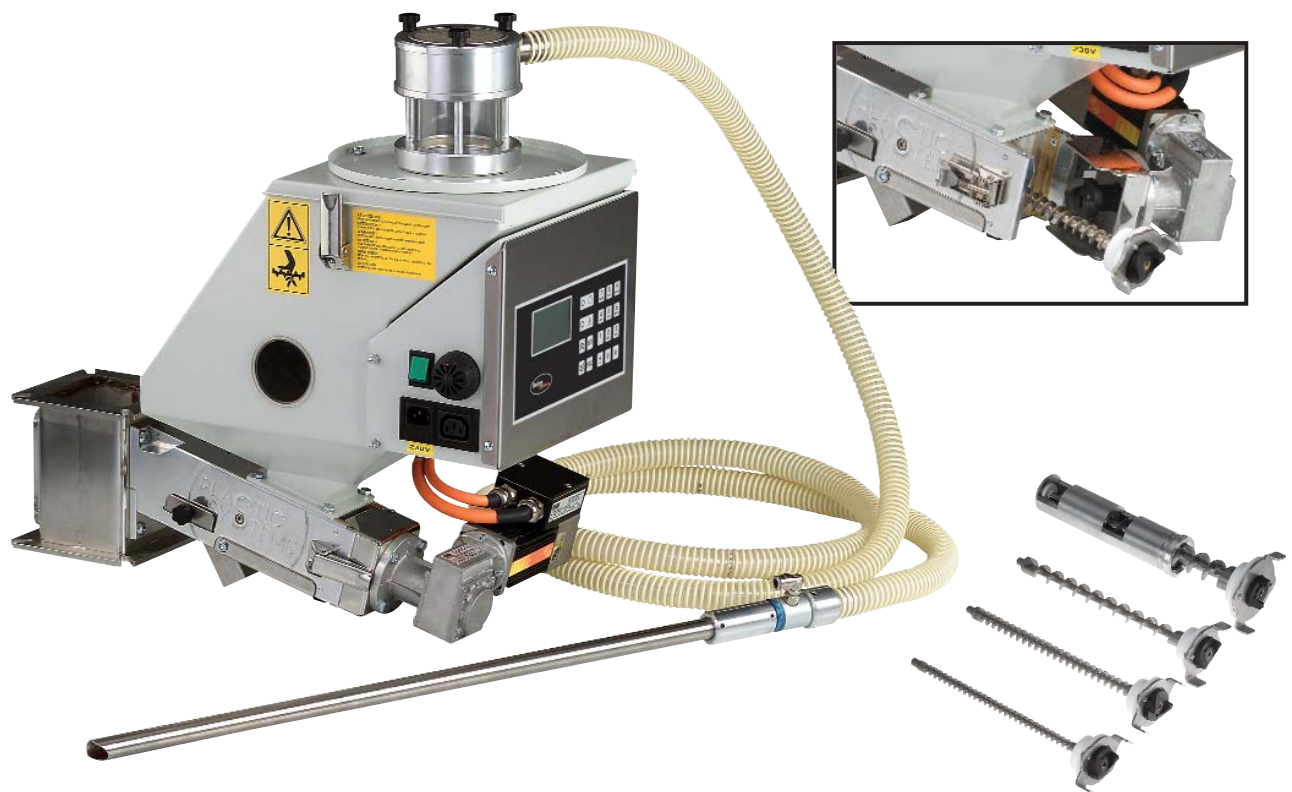




Dosatori Volumetrici Volumetric Dosing Units

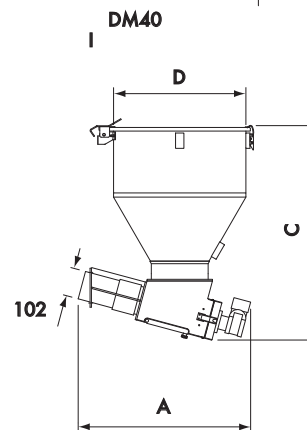
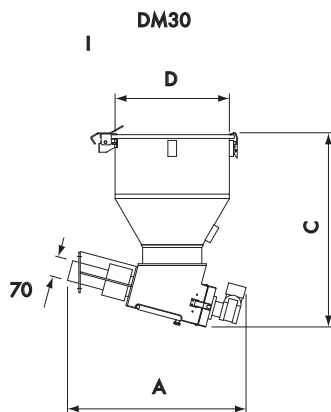
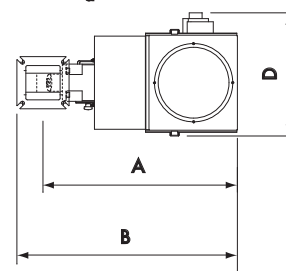
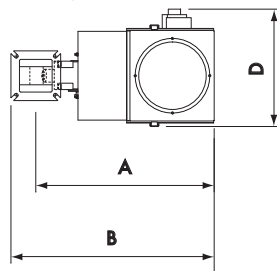
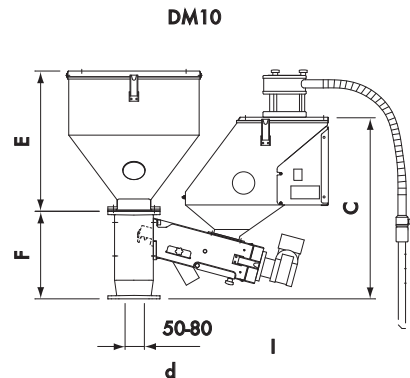
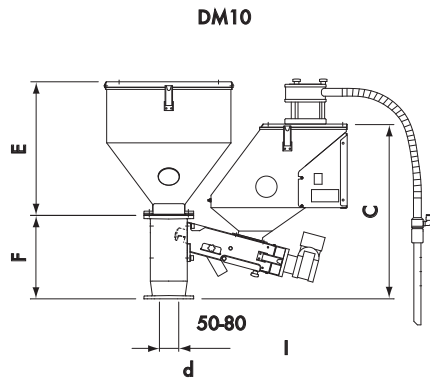


Caratteristiche Tecniche - Technical Specifications

			DM10	DM20	DM30	DM40
Produzione, coclea DxP	8x8	kg/h	0,06-0,84			
	12x8	kg/h	0,07-1,35	0,242,8		
	16x10	kg/h		0,5-6		
	20x12	kg/h		1-11,7		
Throughput, DxP screw	20x20	kg/h	1,4-17,5			
	25x20	kg/h		2,2-26,5		
	30x20	kg/h		3-39		
	50x50	kg/h			20-140	40-280
	80x80	kg/h				50-400 100-800
Rap. trasmissione/ Gearbox ratio			1:75 1:38	1:38	1:75 1:38	1:75 1:38
Volume tramoggia/ Hopper volume	dm ³		15	15	30	50
Cap. tram. centr./ Central hopper vol.	dm ³		25	25		
Potenza motore/ Motor power	W		118	118	220	220
Giri motore/ Motor speed	r.p.m.		3000	3000	3000	3000
Tensione/ Voltage	V/Hz		230/50-60	230/50-60	230/50-60	230/50-60
Peso/ Weight	kg		19	21	25	28
Cap. Venturi/ Venturi throughput	kg/h		50	50	50	50
Consumo aria compr./ Compress. airflow	l/s		6,3	6,3	6,3	6,3
Pressione a.c./ C.a. pressure	bar		6	6	6	6



Dosatori Volumetrici Volumetric Dosing Units



Dimensioni - Dimensions

		DM10	DM20	DM30	DM40
A	mm	504	521	616	619
B	mm	574	591	-	-
C	mm	492	486	699	770
D	mm	331	330	394	475
E	mm	377	377	-	-
F	mm	236	236	-	-
I	mm	210	210	280	280
d (N° xØ)	mm	4xM6	4xM6	4xM6	4xM6